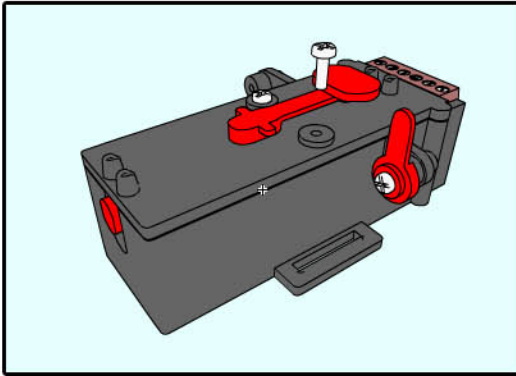
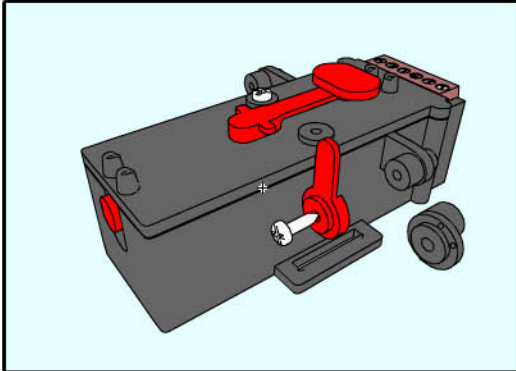


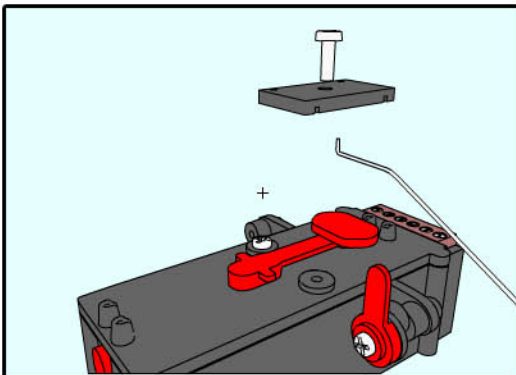
Umbau zum Signalantrieb



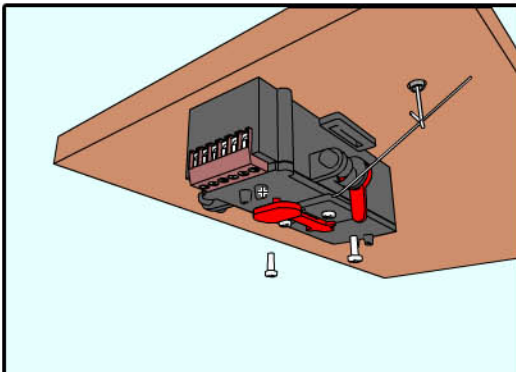
1. eine Gehäuseschraube entfernen



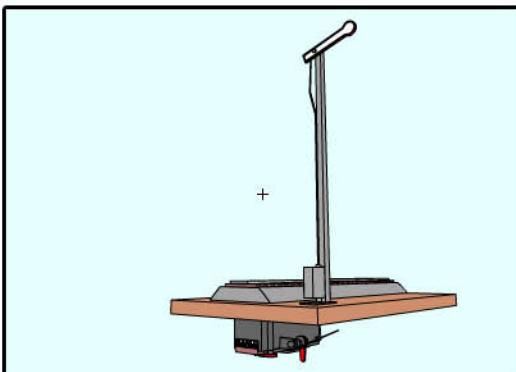
2. Exzenter an der Stellstange befestigen, dazu die längere Schraube aus dem Zurüstsatz verwenden



3. Stelldraht aus dem Umrüstsatz und Halteplatte am Gehäuse montieren



4. kompletten Antrieb unter die Grundplatte, schrauben, dabei die Verbindung zum Signal selbst anpassen



5. Verdrahten und Funktionsprobe, Fertig!