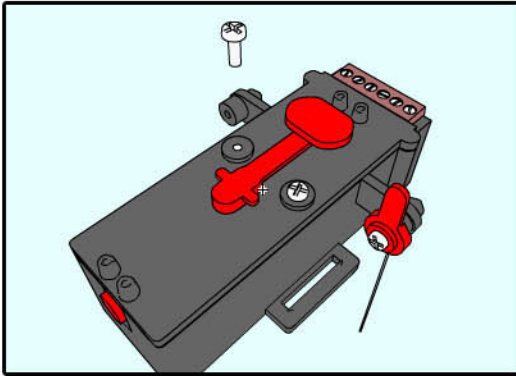
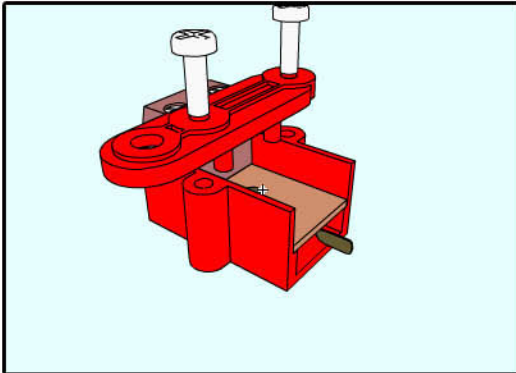


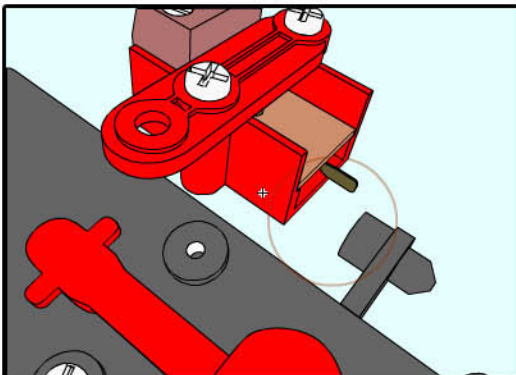
zusätzlichen Umschalter anbauen



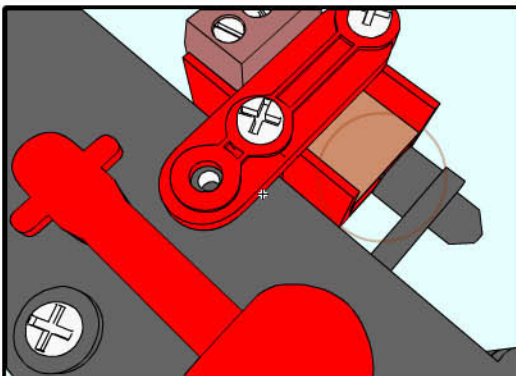
1. Antrieb nach Anleitung einbauen,
an freier Seite Gehäuseschraube lösen



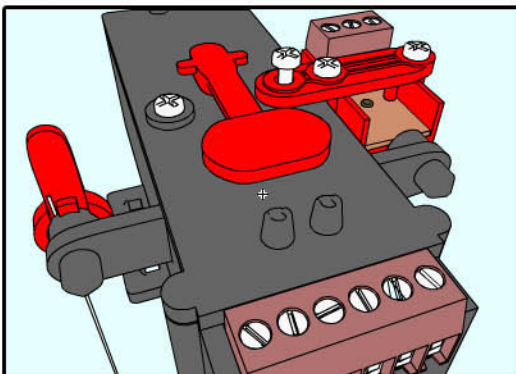
2. die Haltelasche des Umschalters
entsprechend der Montageseite
anschrauben



3. Beim Anbauen muss der Kontakthebel
des Umschalters in die Bohrung der
Stellstange eingreifen



4. Wichtig: Mit der längeren Schraube
aus dem Umbausatz befestigen



5. Verdrahten und Funktionsprobe,
Fertig!